



INVESTICE DO ROZVOJE VZDĚLÁVÁNÍ

Šablona č. I, sada č. 1	
Vzdělávací oblast	Matematika a její aplikace
Vzdělávací obor	Matematika a její aplikace
Tematický okruh	Geometrie
Téma	Tělesa
Ročník	8.
Anotace	<p>Pracovní list je určen pro procvičení učiva o základních typech těles – krychli, kvádru a válci.</p> <p>Žáci by měli podle náčrtu identifikovat těleso a dle uvedených rozměrů narýsovat jeho síť a provést výpočet povrchu a objemu.</p>
Očekávaný výstup a klíčové kompetence	Žák narýsuje síť tělesa podle uvedených rozměrů a vypočítá jeho povrch a objem.
Klíčová slova	Krychle, kvádr, válec, síť těles, povrch, objem.
Druh učebního materiálu	Pracovní list
Autor/vytvořeno	Mgr. Ivana Kalousková/ leden 2012

Metodický list

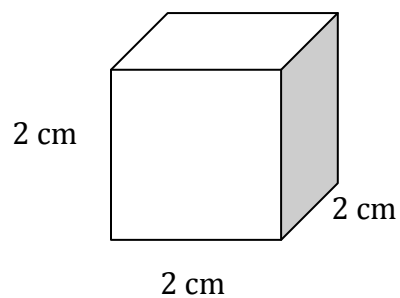
Pomůcky a potřeby: vytištěný materiál, kalkulačka, rýsovací pomůcky

Postup práce:

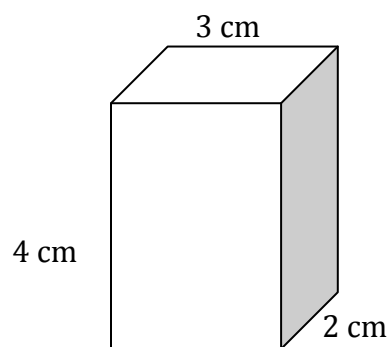
1. Každý žák dostane pracovní list. Pracuje podle pokynů v pracovním listě.
2. Po dokončení práce žáci společně s vyučujícím ověří správnost svých výsledků a ve dvojicích navzájem zkontrolují přesnost svého rýsování.

Pojmenuj zobrazená tělesa a narýsuj jejich síť podle uvedených rozměrů. Vypočítej jejich povrch a objem. Zaokrouhlej podle potřeby.

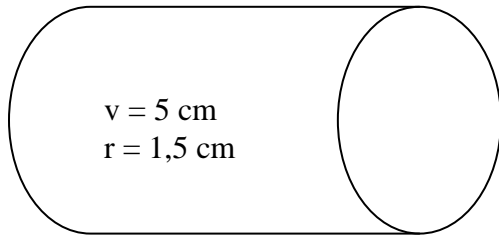
1. _____



2. _____



3. _____



Výsledky

1. Krychle: $S = 24 \text{ cm}^2$, $V = 27 \text{ cm}^3$
2. Kvádr: $S = 52 \text{ cm}^2$, $V = 24 \text{ cm}^3$
3. Válec: $S = 61,23 \text{ cm}^2$, $V = 35,325 \text{ cm}^3$